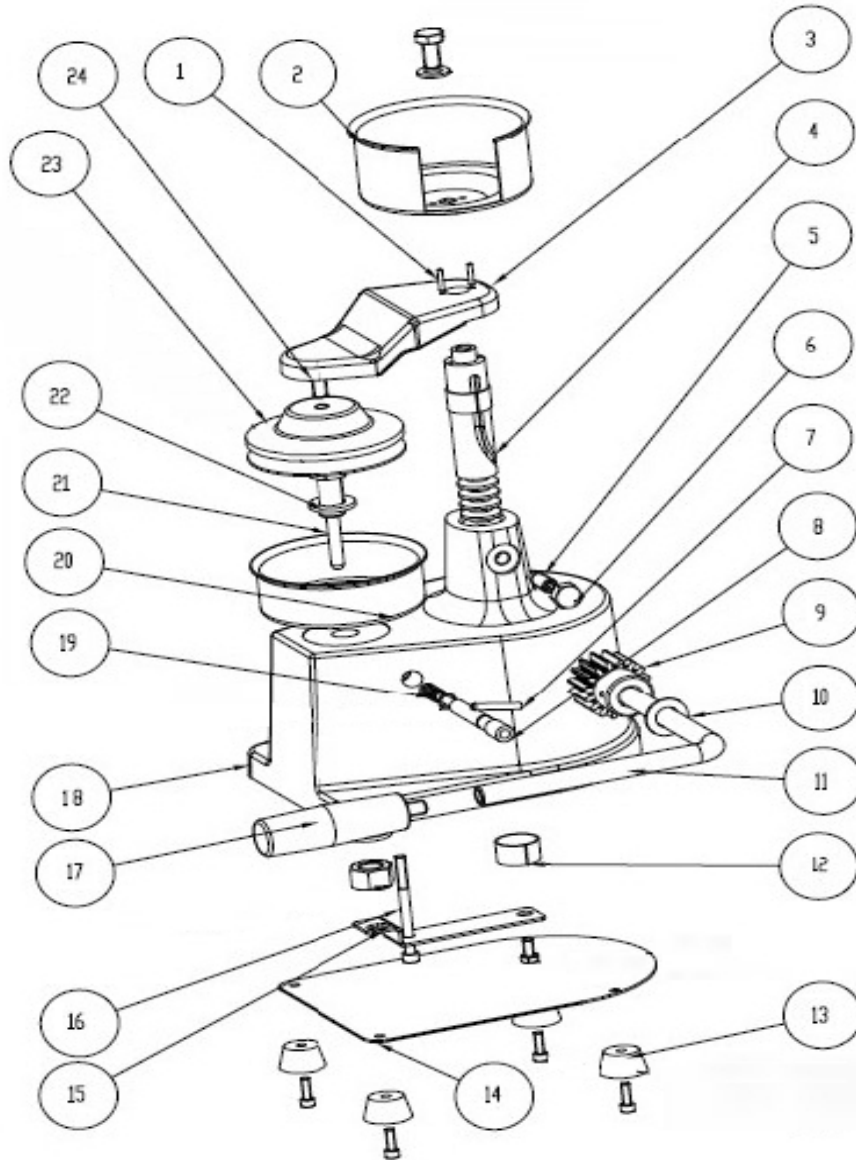


HF100-130



Pos. Ref.	Codice Code	Caratteristiche Features	Descrizione Description
1	CO6735		Spina Pin
2	CO6736	HF100	Contenitore Tank
2	CO6737	HF130	Contenitore Tank
3	CO6738	HF100	Braccio Holder
3	CO6739	HF130	Braccio Holder
4	CO6740		Cremagliera Rack
5	CO6741		Vite Screw
6	CO6742		Dado Nut
7	CO6743		Spina Pin
8	CO6744		Pulsante Push button
9	CO6745		Ingranaggio Gear
10	CO6746		Anello Ring
11	CO6747		Leva Lever
12	CO6748		Cuscinetto Bearing
13	CO6749		Piedino Foot
14	CO6750		Fondo Bottom
15	CO6751		Staffa Stirrup
16	CO6752		Vite Screw
17	CO6753		Impugnatura Grip
18	CO6754	HF100	Base Base
18	CO6766	HF130	Base Base
19	CO6767	●	Molla Spring
20	CO6768	● HF100	Contenitore Tank
20	CO6769	● HF130	Contenitore Tank
21	CO6739	HF100	Albero Shaft
21	CO6770	HF130	Albero Shaft
22	CO6771		Anello Ring
23	CO6772	HF100	Disco Disk
23	CO6773	HF130	Disco Disk
24	CO6774	M8X20	Grano Grub screw

(*): fuori produzione / out of production ● : ricambio consigliato / spare part suggested